



Unfallverhütungsvorschrift der Gartenbau-Berufsgenossenschaft

Friedhöfe und Krematorien VSG 4.7

vom 1. Januar 2000

Stand: 1. Dezember 2007

Inhalt	Seite
§ 1 Grundsätze	2
§ 2 Einrichtung von Leichenhallen und Sektionsräumen	2
§ 3 Betrieb von Leichenhallen und Sektionsräumen	3
§ 4 Krematorien	4
§ 5 Verkehrswege	4
§ 6 Verbaumaterial für Gräber	5
§ 7 Ausschachten von Gräbern	5
§ 8 Erdcontainer	6
§ 9 Errichten von Grabmalen und Fundamenten	6
§ 10 Glocken	7
§ 11 Ordnungswidrigkeiten	7
§ 12 Inkrafttreten	7
Anhang Sicherheitsregeln für Krematorien	9
Anlage 1 Technische Anleitung zur Standsicherheit	13
von Grabmalanlagen	



§ 1 Grundsätze

Diese Unfallverhütungsvorschrift gilt für Friedhöfe und Krematorien.

Durchführungsanweisung

Zu den Friedhöfen im Sinne dieser Unfallverhütungsvorschrift gehören auch Leichenhallen, Sektionsräume und Glockentürme auf Friedhöfen.

§ 2 Einrichtung von Leichenhallen und Sektionsräumen

Der Unternehmer muss sicherstellen, dass

- 1. Räume zur Leichenaufbewahrung von sonstigen Räumen getrennt sind,**
- 2. in Leichenhallen und Sektionsräumen bzw. auf Friedhöfen Wascheinrichtungen mit fließendem kaltem und warmem Wasser vorhanden sind. In Sektionsräumen müssen Hähne für Zu- und Abwasser so eingerichtet sein, dass sie nicht mit den Händen berührt werden müssen,**
- 3. Räume, in denen Leichen aufbewahrt werden, mit zuverlässig wirkenden Lüftungseinrichtungen versehen sind, dies gilt nicht für Kühlzellen. Die Lüftungseinrichtungen müssen gegen das Eindringen von Fliegen und anderem Ungeziefer gesichert sein. Oberflächen von Wänden, Böden und Decken müssen aus Material hergestellt sein, welches gut zu reinigen und zu desinfizieren ist,**
- 4. alle der Leichenaufbewahrung dienenden Räume mit Abflüssen versehen sind, andernfalls Mittel zur Beseitigung von Flüssigkeiten bereitstehen,**
- 5. Tische in Sektionsräumen aus geeignetem Material bestehen, einen Ablauf und eine abwaschbare, glatte und fugenlose Oberfläche haben. Der Standraum um den Sektionstisch muss mindestens die doppelte Breite des Sektionstisches haben.**

Durchführungsanweisung zu Ziffer 2

- 1. Die Anforderung an die Hähne ist als erfüllt anzusehen, wenn z. B. Fotozellen, Arm- oder Fußhebel verwendet werden.**
- 2. Auf die Unfallverhütungsvorschrift „Arbeitsstätten, bauliche Anlagen und Einrichtungen“ (VSG 2.1) wird verwiesen.**

Durchführungsanweisung zu Ziffer 3

- 1. Die Anforderungen sind erfüllt, wenn z. B. bei Zellen für einen Sarg die Zu- und Abluftöffnung mindestens 400 cm² und die Abluftöffnung mindestens 200 cm²**



groß ist, sofern keine Zwangsbe- und -entlüftung vorgesehen ist. Querlüftung ist anzustreben. Die Zuluftöffnung soll in der Nähe des Fußbodens liegen und die Luft soll möglichst unmittelbar dem Freien entnommen werden. Die Abluftöffnung soll möglichst unter der Decke angeordnet und mittels Abluftschacht über das Dach hinausgeführt werden. Bei einer Zwangsbelüftung muss der stündliche Luftaustausch mindestens das 6- bis 8fache des Raumvolumens betragen.

2. Bezüglich der Einrichtung von Kühlzellen wird auf die Unfallverhütungsvorschrift „Kälteanlagen, Wärmepumpen und Kühleinrichtungen“ (BGR 500) hingewiesen.

3. Gegen Eindringen von Fliegen schützen z. B. Gitter und Gaze.

Durchführungsanweisung zu Ziffer 4

Zur Beseitigung von Flüssigkeiten eignen sich Sägemehl, Zellstoff, Sand und ähnliche absorbierende Stoffe.

Durchführungsanweisung zu Ziffer 5

Geeignet sind Tische aus Keramik, Kunststoff, Stein oder Edelstahl. Ungeeignet sind Tische aus Holz oder korrodierenden Werkstoffen und Kopfkeile aus Holz.

§ 3 Betrieb von Leichenhallen und Sektionsräumen

(1) Die Türen von Leichenhallen und -zellen sind geschlossen zu halten.

(2) Leichenhallen und Sektionsräume sind frei von Ungeziefer zu halten.

(3) Räume, in denen Leichen aufbewahrt werden, müssen ausreichend be- und entlüftet werden.

(4) Geräte und Instrumente, die in Sektionsräumen verwendet werden, dürfen zu keinem anderen Zweck benutzt werden. Sie sind nach Gebrauch zu reinigen, zu desinfizieren und sicher zu verschließen.

(5) Nach Anweisung des Obduzenten sind Sektionsräume nach jeder Benutzung gründlich zu reinigen und zu desinfizieren. Sektionsrückstände sind hygienisch zu beseitigen.

(6) Der Unternehmer muss sicherstellen, dass in Leichenhallen und Sektionsräumen

- geeignete Arbeits- und Schutzkleidung,
- bei Seuchengefahr oder Geruchsbelästigung Gesichtsmasken,
- Einweghandtücher,
- geeignete Wasch- und zugelassene Desinfektionsmittel bereitstehen.



Durchführungsanweisung

1. Geeignete Schutzkleidung sind z. B. Einweghandschuhe, Einweganzüge oder körpergerechte Arbeitskleidung, die bei mindestens 96 °C gewaschen werden kann.
2. Desinfektionsmittel werden vom Bundesgesundheitsamt zugelassen und in einer Liste über geprüfte und anerkannte Desinfektionsmittel und Desinfektionsverfahren veröffentlicht.

§ 4 Krematorien

(1) Der Unternehmer muss sicherstellen, dass Arbeitsplätze an Einäscherungsanlagen so eingerichtet sind, dass sie ausreichend belüftet werden und Versicherte mit Stäuben aus Verbrennungsrückständen nicht in gesundheitsgefährdender Weise in Berührung kommen.

Durchführungsanweisung

1. Hinsichtlich der Lüftung und der Raumtemperaturen wird auf die Unfallverhütungsvorschrift „Arbeitsstätten, bauliche Anlagen und Einrichtungen“ (VSG 2.1) verwiesen.
2. Versicherte kommen mit Stäuben aus Verbrennungsrückständen nicht in gesundheitsgefährdender Weise in Berührung, wenn z. B.
 - bei der Aufbereitung von Ascherückständen Absauganlagen eingesetzt werden,
 - an Staubabscheidern Auffangbehälter staubfrei entsorgt werden (z. B. Verwendung verschweißbarer Folienbeutel oder verschließbarer staubdichter Auffangbehälter).
3. Auf die Sicherheitsregeln für Krematorien (Anhang) wird verwiesen.
4. Auf die UVV „Technische Arbeitsmittel“ (VSG 3.1 § 27) wird verwiesen.

(2) Beim Betrieb von Einäscherungsanlagen muss sich eine zweite Person, die im Gefahrfall Hilfe leisten kann, in erreichbarer Nähe befinden.

Durchführungsanweisung

Beim Einsatz von Notsignalanlagen muss gewährleistet sein, dass Hilfe im Gefahrfall in kürzester Zeit geleistet werden kann.

§ 5 Verkehrswege

Der Unternehmer muss sicherstellen, dass

1. Verkehrswege auf Friedhöfen so beschaffen und bemessen sind, dass sie je nach ihrem Bestimmungszweck sicher begangen oder befahren werden können,
2. Treppen auf Friedhöfen so beschaffen und bemessen sind, dass sie sicher begangen werden können.



Durchführungsanweisung zu Ziffer 2

Die Forderung ist als erfüllt anzusehen, wenn die Treppen mit Geländer oder Handlauf nach der Unfallverhütungsvorschrift „Arbeitsstätten, bauliche Anlagen und Einrichtungen“ (VSG 2.1) ausgerüstet sind.

Die Forderung ist auch als erfüllt anzusehen, wenn die Steigung (Stufenhöhe) 10 cm nicht überschreitet und die Treppe dem Geländeverlauf angepasst ist.

§ 6 Verbaumaterial für Gräber

Für den Verbau und zur Sicherung ausgehobener Gräber hat der Unternehmer geeignetes Verbaumaterial und Beerdigungsbohlen in ausreichendem Maße bereitzustellen.

Durchführungsanweisung

1. Zum Verbau sind z. B. geeignet:
 - Verbaugeräte, z. B. Bohlen, Spindeln, Verbaukästen, für die statische Belastungsnachweise vorliegen
 - Holzbohlen (Güteklasse 1, mindestens 5 cm Dicke) und Spreizen (Güteklasse 1, mind. 10 cm Durchmesser)
 - Brusthölzer der Güteklasse 1 von 8/16 cm

§ 7 Ausschachten von Gräbern

(1) Grabmale und Einfassungen sowie Sonderzubehör, die ein sicheres Ausheben des Grabes nicht gewährleisten, sind zu entfernen.

Durchführungsanweisung

1. Um ein sicheres Ausheben von Gräbern zu gewährleisten, kann es notwendig sein, auch Einrichtungen von Nachbargräbern zu entfernen.
2. Eine Entfernung von Grabmalen ist nicht erforderlich, wenn Streifenfundamente vorhanden und die Grabmale sicher befestigt sind.

(2) Das Unterhöhlen der Grabwände und Fundamente ist unzulässig.

(3) Beim Ausheben von Gräbern ist ständig eine Leiter, die vom Grab aus erreichbar ist, bereitzustellen. Schalungen und Spreizen dürfen für den Ein- und Ausstieg nicht benutzt werden.

Durchführungsanweisung

Auf die Unfallverhütungsvorschrift „Leitern und Tritte“ (VSG 2.3) wird verwiesen.

(4) Mit Fortschreiten der Ausschachtungsarbeiten ist das Grab entsprechend der Standfestigkeit des Bodens zu verbauen.



Durchführungsanweisung

Bei standfesten Böden ist in der Regel ein Verbau bis 50 cm Tiefe allseitig ausreichend, bei nicht standfesten Böden und bei Gräbern über 1,75 m Tiefe ist allseitig durchgehend zu verbauen.

(5) Beim Ausheben von Gräbern in nicht standfestem Boden und von Gräbern über 1,75 m Tiefe muss sich eine zweite Person, die im Gefahrfall Hilfe leisten kann, in Sichtnähe befinden.

(6) Der Aushub muss auf jeder Seite mindestens 60 cm vom Grabrand weg gelagert werden. Ist dies nicht möglich, ist ein wirksamer Schutz gegen Abrutschen des aufgeworfenen Bodens und gegen Einstürzen der Grabwände zu schaffen.

(7) Es sind sicher aufliegende Beerdigungsbohlen auszulegen.

Durchführungsanweisung

Beerdigungsbohlen sind geeignet, wenn sie stabil, trittsicher und rutschfest ausgeführt sind und eine Mindestbreite von 40 cm haben (z. B. Grabrandroste).

(8) Ausgehobene Grabstellen sind so zu sichern, dass Personen nicht hineinfallen können.

(9) Beim Zuschütten der Gräber dürfen die Absteifungen erst entfernt werden, wenn sie durch das Verfüllen entbehrlich geworden sind.

§ 8 Erdcontainer

Erdcontainer sind standsicher aufzustellen.

Durchführungsanweisung

Zur standsicheren Aufstellung von Erdcontainern gehört, dass die Stützfüße in ausreichendem Abstand zum auszuhebenden Grab angeordnet und ausreichende Unterlagen zur Druckverteilung verwendet werden.

§ 9 Errichten von Grabmalen und Fundamenten

Der Unternehmer muss sicherstellen, dass

- 1. Grabmale und Fundamente nach den anerkannten Regeln der Baukunst errichtet werden,**
- 2. Grabmale jährlich mindestens einmal auf ihre Standfestigkeit überprüft werden. Das Prüfergebnis ist schriftlich festzuhalten. Nicht standfeste Grabmale sind zu sichern oder zu entfernen.**



Durchführungsanweisung

Bezüglich der Standsicherheit und Prüfung von Grabmalen wird z.B. auf die „Technische Anleitung zur Standsicherheit von Grabmalanlagen“ der Deutschen Naturstein Akademie e.V., Gerberstr. 1, 56727 Mayen (Anlage 1 – Stand August 2006) verwiesen.

§ 10 Glocken

Der Unternehmer muss sicherstellen, dass Versicherte nicht durch herabstürzende Klöppel getroffen werden.

Durchführungsanweisung

Die Forderung gilt z. B. als erfüllt, wenn bei Anlagen ohne Fangeinrichtung eine jährliche Prüfung durch eine befähigte Person durchgeführt wird, deren Prüfergebnis schriftlich festgehalten wird.

§ 11 Ordnungswidrigkeiten

Ordnungswidrig im Sinne des § 209 Absatz 1 Nr. 1 Siebtes Buch Sozialgesetzbuch (SGB VII) handelt, wer vorsätzlich oder fahrlässig den Bestimmungen des § 7 zuwiderhandelt.

§ 12 Inkrafttreten

Diese Unfallverhütungsvorschrift tritt am 1. Januar 2000 in Kraft. Gleichzeitig tritt die Unfallverhütungsvorschrift

- **Friedhöfe und Krematorien (UVV 4.7) vom 1. Januar 1981 in der Fassung vom 1. Januar 1997**

außer Kraft.



Beschluss

Die vorstehende Unfallverhütungsvorschrift wird von der Vertreterversammlung beschlossen.

Magdeburg, den 26. Mai 1999

Der Vorsitzende
der Vertreterversammlung
gez. Steuber

Der Schriftführer
gez. Hoppe

Genehmigung

Die vorstehende Unfallverhütungsvorschrift „Friedhöfe und Krematorien“ (VSG 4.7) wird genehmigt.

Bonn, den 11. August 1999

IIIb1 – 34131-1-(19)-34 124-2

Dienstsiegel

Der Bundesminister für Arbeit
und Sozialordnung
im Auftrag
gez. Heller



Sicherheitsregeln für Krematorien

Inhalt	Seite
1. Anwendungsbereich	9
1.1 Allgemeine Anforderungen	9
1.2 Sicherung von Gefahrstellen	10
1.3 Warneinrichtungen	10
1.4 Betriebsanweisungen	10
2. Bau und Ausrüstung der Anlagen	11
3. Bau und Ausrüstung von Filteranlagen	11
4. Bau und Ausrüstung von Sortier-, Abfüll- und Zerkleinerungsanlagen	11
5. Aufbewahrungsräume für Leichen	12
Anhang – Mitgeltende Vorschriften und Regelwerke	12

1. Anwendungsbereich

Diese Sicherheitsregeln finden Anwendung für Krematorien und deren Einzelbestandteile zur Kremation. Sie sollen die in Anhang I aufgezählten mitgeltenden Vorschriften hinsichtlich des Arbeitsschutzes entsprechend ergänzen.

Einzelbestandteile können z.B. sein: Zerkleinerungs- und Abfüllanlage, Sortiertisch, Filteranlage, Verbrennungsofen, Einfuhrvorrichtung, Steuerstand

1.1 Allgemeine Vorschriften

Krematorien und deren Einzelbestandteile müssen nach Maßgabe dieser Sicherheitsregeln sowie den einschlägigen Unfallverhütungsvorschriften und Regeln der Technik so beschaffen sein, dass bei bestimmungsgemäßer Verwendung Personen vor Gefahren so weit geschützt sind, wie es die Art der bestimmungsgemäßen Verwendung gestattet.

Die bestimmungsgemäße Verwendung legt der Hersteller in der Betriebsanleitung fest. Ansonsten bestimmt der Betreiber die Bedingungen für die bestimmungsgemäße Verwendung (Betriebsanleitung).

Der Träger der Feuerbestattungsanlage hat eine geeignete und zuverlässige Person als deren technischen Leiter zu bestimmen. Die Einäscherungsanlage darf nur von sachkundigem Personal bedient werden.



Arbeitsplätze in Krematorien müssen mit einem Feuerwehrplan, Reinigungsplan, Hautschutzplan und Desinfektionsplan ausgestattet sein. Feuerlöscheinrichtungen müssen vorhanden sein.

Bei Instandsetzungsarbeiten und Beseitigung von Betriebsstörungen, bei denen eine Belastung durch Verbrennungsrückstände nicht ausgeschlossen werden kann, müssen Chemikalienschutzhandschuhe, Einmalschutzanzüge und Vollmasken mit einem P3-Filter getragen werden.

Bei der Reinigung und Reparatur an mit Rohgas berührten Innenwandungen von Öfen sind Dioxinanhafungen nicht auszuschließen. Auf die Gefahrstoffverordnung wird verwiesen.

1.2 Sicherung von Gefahrstellen

Gefahrstellen in Krematorien und an deren Einzelbestandteile müssen vorrangig durch konstruktive Maßnahmen vermieden werden, z.B. durch die Einhaltung der EN 294.

Im Bereich der Verbrennungsöfen müssen alle Arbeitsplätze gefahrlos verlassen werden können. Befindet sich die Anlage auf mehreren Etagen, so muss jede mit einem besonders gekennzeichneten Notausgang ausgestattet sein.

Auf die Arbeitsstättenverordnung und -richtlinien wird verwiesen.

Transportwege müssen auf Geländeneiveau, rutschfest und leicht zu säubern sein. Metallroste müssen ausreichend breit, gesichert und rutschhemmend (R11) ausgeführt sein.

Auf BGI 588 wird verwiesen.

Särge müssen nach ergonomischen Gesichtspunkten gelagert und transportiert werden. Dazu sind Sargwagen, Flurförderzeuge, Krananlagen, Elektrowagen entsprechend einzusetzen.

Bei kraftbewegten Sargeinführerinnenrichtungen in den Verbrennungsraum müssen Sicherheitseinrichtungen vorhanden sein, die verhindern, dass Personen gefährdet werden. Dies können z.B. Lichtschranken, Schaltleisten, Stellteile ohne Selbsthaltefunktion sein.

Der Beschickungsvorgang muss durch das Bedienungspersonal überwacht werden können.

1.3 Warneinrichtungen

Eine optische oder akustische Warneinrichtung muss auf Betriebsstörungen und auf gefährliche Gaskonzentrationen der Atmosphäre in den Innenräumen hinweisen.

1.4 Betriebsanweisungen

Der Betreiber hat für den Betrieb eines Krematoriums und deren Einzelbestandteile Betriebsanweisungen zu erstellen. Betriebsanweisungen müssen z.B. erstellt werden für



- Öfen,
 - Zerkleinerungs- und Abfüllanlagen,
 - Absauganlagen, z. B. Staubsauger,
 - Sortiertisch
- und gemäß Gefahrstoffverordnung z. B. für
- Filterasche,
 - Knochenasche,
 - Säuren und Laugen,
 - Desinfektionsmittel.

2. Bau und Ausrüstung der Anlagen

Arbeitsplätze in Krematorien und deren Bestandteile müssen so eingerichtet sein, dass sie ausreichend be- und entlüftet werden. Versicherte dürfen mit den Stäuben aus den Verbrennungsrückständen nicht in gesundheitsgefährdender Weise in Berührung kommen. Ein Arbeitsplatz ist ausreichend be- und entlüftet, wenn eine Luftwechselzahl Z5 erreicht wird.

Es ist technisch sicherzustellen, dass Rauchgase nicht in den Beschickungsraum eindringen können.

Die Staubbelastung am Arbeitsplatz ist gemäß Gefahrstoffverordnung zu ermitteln. Ein schriftlicher Nachweis ist bereitzuhalten.

Die Wärmebelastung darf 26°C nicht überschreiten. Die Lärmbelastung im Maschinenraum darf 85 dB(A) nicht überschreiten.

Auf die Bestimmungen der Arbeitsstättenverordnung wird verwiesen.

Bei Stromausfall dürfen an Einäscherungsanlagen keine sicherheitsbedenklichen Zustände auftreten, ggf. ist ein Notstromerzeuger zu installieren.

Die Feuerungsanlagen müssen vor der ersten Inbetriebnahme und nach Umbauten durch einen Sachverständigen geprüft werden. Nach Angaben der Hersteller sind wiederkehrende Prüfungen vorzunehmen. Die Ergebnisse der Prüfung sind schriftlich festzuhalten.

3. Bau und Ausrüstung von Filteranlagen

Die Filterstäube müssen so entsorgt werden, dass die Versicherten nicht mit den Stäuben bzw. mit den Reststoffen aus der Rauchgaswäsche in Berührung kommen. Staubsammelbehälter dürfen nicht umgefüllt werden.

4. Bau und Ausrüstung von Sortier-, Abfüll- und Zerkleinerungsanlagen

Die Asche muss staubfrei gehandhabt und zur Aschenaufbereitungsanlage transportiert werden. Sie darf dazwischen nicht umgefüllt werden.

Verbrennungsreste sind so zu sortieren, zu zerkleinern und in Urnen abzufüllen, dass die Versicherten nicht mit Stäuben in Berührung kommen. Dies kann z. B. durch eine zentrale Absauganlage vermieden werden.



Wird von Hand sortiert, hat dies unter einer Absauganlage zu erfolgen. Versicherte, die damit beschäftigt sind, haben Chemikalienschutzhandschuhe zu tragen.

Verbrennungsrückstände dürfen nur feucht oder mit Hilfe eines Saugers der Filterkategorie C beseitigt werden.

5. Aufbewahrungsräume für Leichen

Krematorien müssen mit kühlbaren Aufbewahrungsräumen für Leichen ausgestattet sein. Eine sechs- bis achtfache Luftwechselzahl und eine Solltemperatur von 5° C sind sicherzustellen.

Mitgeltende Vorschriften und Regelwerke

1. Unfallverhütungsvorschriften und Regelwerke der Gartenbau-Berufsgenossenschaft, Frankfurter Straße 126, 34121 Kassel

- VSG 1.1 Allgemeine Vorschriften
- VSG 1.4 Allgemeine Bestimmungen für elektrische Anlagen und Betriebsmittel
- VSG 2.1 Allgemeine Bestimmungen für bauliche Anlagen und Einrichtungen
- VSG 3.1 Allgemeine Bestimmungen für Maschinen, Geräte, Werkzeuge, technische Anlagen und Fahrzeuge
- VSG 4.7 Friedhöfe und Krematorien

2. DIN-Normen, VDE-Bestimmungen, Richtlinien und Verordnungen

Arbeitsstättenverordnung

- DIN-EN 294
- BGI 588 Merkblatt für Metallroste
- BGR 133 Regeln für die Ausrüstung von Arbeitsstätten mit Feuerlöschern
- VDI-Richtlinie 3891
- 27. BImSchVO



Technische Anleitung zur Standicherheit von Grabmalanlagen

(TA Grabmal)

Ausgabe August 2006

DEUTSCHE NATURSTEIN AKADEMIE e.V
Gerberstraße 1, 56727 Mayen www.denak.de





Inhaltsverzeichnis

	Seite
Vorwort	15
1 Anwendungsbereich	16
2 Erforderliche Unterlagen	16
3 Konstruktion	16
3.1 Grabdenkmal	16
3.1.1 Belastung	16
3.1.2 Standsicherheit	18
3.2 Abdeckplatten	20
3.2.1 Belastung	20
3.2.2 Standsicherheit	20
3.3 Einfassung	21
3.3.1 Belastung	21
3.3.2 Standsicherheit	22
3.4 Grabmalgründung	22
3.4.1 Streifenfundament (Flachgründung)	23
3.4.2 Fertigteilfundament (Flachgründung)	24
3.4.3 Querstreifenfundament (Flachgründung)	24
3.4.4 Längsstreifenfundament (Flachgründung)	24
3.4.5 Platteneinspannung (Flachgründung)	25
3.4.6 Erdspieß (Flachgründung)	25
3.4.7 Tragende Einfassung (Flachgründung)	25
3.4.8 Köcherfundament (Flachgründung)	26
3.4.9 Pfahlgründung (Tiefgründung)	26
3.4.10 Pfahlgruppe (Flachgründung)	26
4 Abnahme	27
5 Jährliche Prüfung der Standsicherheit	27
5.1 Durchführung	27
5.2 Dokumentation	28



Vorwort

Die Errichtung von Grabdenkmälern erfolgt nach den anerkannten Regeln der Technik und erfordert ein fundiertes Fachwissen.

Diese technische Anleitung erläutert die zu beachtenden Regeln und stellt dabei auf die in jedem Fall zu beachtenden Regeln ab, um Grabdenkmäler sicher zu gründen. Hierzu werden Planungshilfen zur Verfügung gestellt, die die Wahl der Abmessungen von Grabstein, Dübellänge, Einfassung und Abdeckplatte vereinfachen.

Da die sicherheitsrelevanten Teile der Grabanlage und das Tragsystem nicht sichtbar sind, wird die Darstellung dieser Teile in den Antragsunterlagen verlangt. Zu einem späteren Zeitpunkt kann das Sicherheitsrisiko einer Grabanlage auf der Basis dieser Unterlagen besser eingeschätzt werden.

Der Abschnitt „Abnahmeprüfung“ dient zum Schutz der Nutzer bzw. Eigentümer von Grabmalanlagen und des Friedhofsträgers. Durch die Anfangskontrolle wird sichergestellt, dass die Grabanlage die geforderten Lasten abtragen kann.

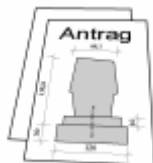
Der scheinbare Widerspruch zwischen Prüflasten und Belastung bei der Abnahme der Grabmalanlage resultieren daraus, dass durch die Belastung während der Abnahme die Standsicherheit für seltene Belastungen (z.B. spielende Kinder) sichergestellt wird und mit der Prüflast übliche Lasten bedingt durch die Nutzung des Grabes, z.B. Anlehnen oder Festhalten, überprüft werden.

1 **Anwendungsbereich**

Diese technische Anleitung gilt für die Durchführung von Sicherheitsprüfungen von Grabmalanlagen und die Sicherheitsbeurteilung von Grabmalanlagen.

Diese technische Anleitung gilt nicht für Grufte und Mausoleen.

2 **Erforderliche Unterlagen**



Bestandteil eines Antrages ist die zeichnerische Darstellung der zu erstellenden Grabmalanlage mit der Angabe aller für die Anlage sicherheitsrelevanten Materialkennwerten und Abmessungen. So sind im Antrag folgende Angaben zu Bauteilen, soweit sie vorhanden sind, zu machen:

Grabdenkmal: Material, Höhe, Breite, Dicke

Sockel: Material, Höhe, Breite, Dicke

Verankerung: Dübeldurchmesser, Dübelmaterial, Gesamtlänge, Einbindetiefe

Abdeckplatte: Material, Länge, Breite, Dicke

Einfassung: Länge, Höhe, Dicke

Gründung: Gründungsart mit Angabe der Materialien und der wesentlichen Abmessungen, z.B. beim Streifenfundament Betongüte, Länge, Tiefe und Breite

3 **Konstruktion**

3.1 **Grabdenkmal**

3.1.1 **Belastung**



Für die Lasten aus Eigengewicht sind, soweit keine ermittelten Werte vorliegen, die Lastannahmen der DIN 1055-1 maßgeblich.

Ungünstig wirkende exzentrische Lasten sind beim Standsicherheitsnachweis zu berücksichtigen.

Bei Gründungen auf bzw. in nicht gewachsenem Boden ist eine Schiefstellung von 5% zu berücksichtigen.

Die Horizontalkräfte aus Personenbelastung können in ihrer Ebene in alle Richtungen wirken. Beim Standsicherheitsnachweis sind jeweils zu berücksichtigen bezogen ab OK Fundament:

Tabelle 1

Höhe bezogen auf OK Fundament m	Last N
$\leq 0,5$	-----
$>0,5$	300
0,6	300
$\leq 0,7$	300
$>0,7$	500
0,8	500
0,9	500
1,0	500
1,1	500
$\leq 1,2$	500

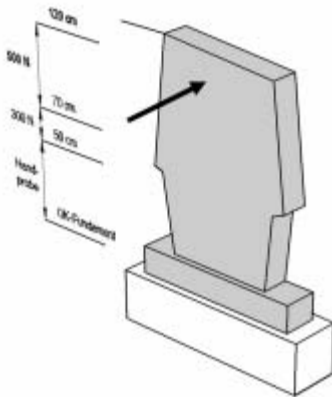


Bild 1 Belastung

Grabdenkmäler bis zu einer Höhe von 0,50 m über Oberkante Fundament sind konstruktiv in ihrer Lage zu sichern.

Aufgesetzte Teile in über 1,20 m Höhe sind unter Berücksichtigung einer Horizontallast von 200 N an der Oberkante des aufgesetzten Teiles konstruktiv in den Setzfugen zu sichern.

Für die Windbelastung sind die Werte der DIN 1055-4 in Ansatz zu bringen.

Eine Überlagerung der horizontalen Personenbelastung und der Windbelastung ist nicht erforderlich.

3.1.2

Standicherheit

Für den Nachweis der Kippsicherheit ist eine Sicherheit von mindestens 1,5 zu gewährleisten.

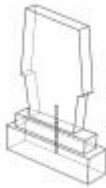
Soweit statisch erforderlich kann die Kippsicherheit des Denkmals oder einzelner Teile durch eine Verdübelung erfolgen.

Sofern keine Versuchswerte vorliegen kann bei einer Verdübelung mit zementgebundenen Mörteln mit folgender charakteristischen Verbundspannung bei zentrischem Zug gerechnet werden:

Tabelle 2

Material	Verbundspannung N/mm ²
Naturstein	1,5
Beton C 16/20	1,5 ^{*)}

*) abweichend von DIN 1045-1



Diese Verbundspannung gilt nur für Gewinde- und Rippenstähle. Für die Verdübelung dürfen nur Materialien mit einer charakteristischen Zugfestigkeit von 150 N/mm² eingesetzt werden. Die Materialgüte des Mörtels muss der Güteklasse III nach DIN 1053-1 entsprechen.

Die Mindesteinbindelänge des Dübels in einem Bauteil beträgt 10 cm

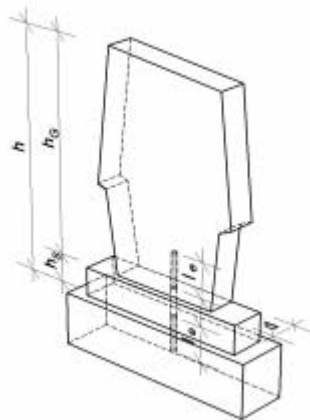


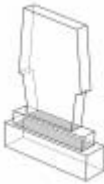
Bild 2 Verdübelung

Bei einer anderen Befestigung des Grabmals ist der statische Nachweis der Gleichwertigkeit zu führen oder ein Prüfzeugnis des Befestigungssystems als Nachweis vorzulegen.

Bei der Verwendung von Befestigungssystemen, deren Mörtel eine längere Aushärtungszeit erfordert, wie z.B. zementgebundene Mörtel, sind die Grabdenkmäler bis zum Erreichen der für die Standsicherheit erforderlichen Festigkeiten zu sichern.

Tabelle 3 (vereinfachter Nachweis für planmäßig senkrechte Grabsteine)

Einbindelänge Dübel (Lage mittig)								
h m	Größte Dicke des Grabsteins in der Standfuge d (cm)							
	12		14		16		≥ 18	
	Ø mm	l _e cm	Ø mm	l _e cm	Ø mm	l _e cm	Ø mm	l _e cm
0,5	12	10	12	10	12	10	12	10
0,6	12	10	12	10	12	10	12	10
0,7	12	16	12	14	12	12	12	11
0,8	16	14	16	12	12	14	12	12
0,9	16	15	16	13	16	12	16	10
1,0	16	17	16	15	16	13	16	12
1,1	16	19	16	16	16	14	16	13
≥ 1,2	16	20	16	18	16	15	16	14



Vermörtelungen und Verklebungen von Stand- und Lagerfugen zur alleinigen Sicherung des Grabdenkmals sind verboten. Ist das Standmoment des Grabdenkmals für die Standsicherheit nicht ausreichend ist eine Verdübelung oder eine gleichwertige mechanische Befestigung erforderlich.

Teile einer Grabmalanlage, die durch Wind oder Personenlasten beansprucht werden, sind für Biegebeanspruchung zu bemessen. Es ist ein Sicherheitsbeiwert von 3 gegenüber Biegebruch einzuhalten.

Soweit keine Prüfwerte vorliegen dürfen näherungsweise die unteren Grenzwerte der DIN 52100 für den Nachweis herangezogen werden.

Sind für das verwendete Material keine Werte in der DIN 52100 enthalten oder sollen höhere Festigkeitswerte genutzt werden, ist die Biegezugfestigkeit nach DIN EN 12 372 in Anlehnung an DIN 18516-3 aus 10 Versuchen mit einer Aussagewahrscheinlichkeit von 75 % zu ermitteln.

Der Biegenachweis kann bei flächenhaften Bauteilen mit einer Mindestdicke von 6 cm entfallen.

Für den Nachweis der Lagesicherheit ist eine Sicherheit von mindestens 1,5 zu gewährleisten. Zwischen Bauteilen und zwischen Grabmal und Fundament ist ein Reibbeiwert von



0,5 zu berücksichtigen.

Der Reibbeiwert bei handbearbeiteten (rauen) Flächen ist mit 1 zu veranschlagen. Wird die erforderliche Sicherheit nicht erreicht, ist eine konstruktive Verdübelung erforderlich.

3.2

Abdeckplatten

3.2.1



Belastung

Für die Lasten aus Eigengewicht sind, soweit keine ermittelten Werte vorliegen, die Lastannahmen der DIN 1055-1 maßgeblich.

Bei Teil-, und Vollabdeckungen ist eine Einzellast von 1000 N mit einer Aufstandsfläche von 10 cm / 10 cm in ungünstigster Stellung bei der Bemessung zu berücksichtigen.

3.2.2

Standsicherheit

Teil- und Vollabdeckungen sollten so gegründet werden, dass ungleichmäßige Setzungen nicht zu Schäden führen können.

Durch ein mögliches Absenken einer Grabmalecke ist das größte Diagonalmaß als Stützweite zugrunde zu legen. Näherungsweise darf die Einzellast bei Abdeckungen auf eine Breite von mindestens 50 cm bis auf maximal 1/2 der Stützweite zuzüglich der rechnerischen Aufstandsbreite verteilt werden.

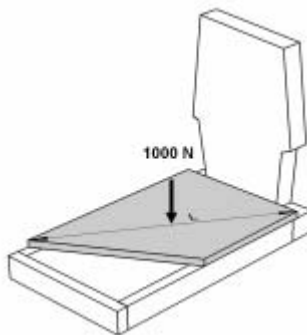


Bild 3 Belastung

Abdeckplatten werden durch die Belastung auf Biegung beansprucht und sind, soweit nicht die Abmessungen der Tabelle 4 (charakteristische Biegefestigkeit des Materials $\geq 10 \text{ N/mm}^2$) eingehalten sind, statisch nachzuweisen. Es ist ein Sicherheitsbeiwert von 3 gegenüber Biegebruch einzuhalten.

Tabelle 4

Plattendicke	Maximales Diagonalmaß (Platte ohne Öffnung)
cm	m
4,0	1,6
5,0	2,5
6,0	2,9

3.3

3.3.1



Einfassungen

Belastung

Für die Lasten aus Eigengewicht sind, soweit keine ermittelten Werte vorliegen, die Lastannahmen der DIN 1055-1 maßgeblich. Belastungen aus Teil- und Vollabdeckungen sind zu berücksichtigen

Es ist eine vertikale Einzellast von 1000 N in ungünstigster Stellung, z.B. in der Mitte des Einfassungsteiles, bei der Bemessung zu berücksichtigen.

Zur Berücksichtigung von Erddruck, Frosteinwirkung und Verdichtungsdruck ist eine horizontale Ersatzlast 600 N/m zur Bestimmung der Einfassungsdicke zu berücksichtigen.

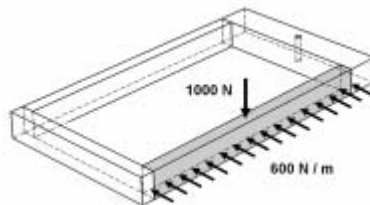


Bild 4 Belastung Einfassung ohne Abdeckplatte

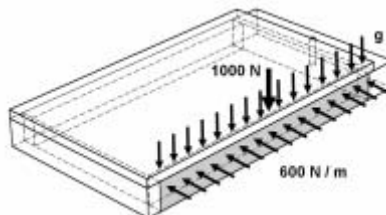


Bild 5 Belastung Einfassung mit Abdeckplatte

Horizontale und vertikale Belastung sind nicht zu überlagern



3.3.2

Standicherheit

Einfassungen sind so zu gründen und versetzen, dass sie in ihrer Lage gesichert werden. Bezüglich der Setzungen von Flachgründungen gelten die Ausführungen des Abschnitts 3.4.

H (cm)	Einfassungsdicke d (cm)					
	4,0	5,0	6,0	7,0	8,0	10,0
10,0	0,85	1,03	1,21	1,36	1,53	1,80
12,5	1,27	1,52	1,75	1,95	2,13	2,43
15,0	1,33	1,66	2,00	2,33	2,66	
17,5	1,44	1,80	2,16	2,52		
20,0	1,54	1,92	2,31			
22,5	1,63	2,04	2,45			

H (cm)	Einfassungsdicke d (cm)					
	4,0	5,0	6,0	7,0	8,0	10,0
10,0	0,73	0,83	0,94	1,03	1,11	1,25
12,5	1,00	1,10	1,22	1,35	1,42	1,57
15,0	1,26	1,36	1,49	1,60	1,70	1,88
17,5	1,44	1,59	1,73	1,87	2,00	2,24
20,0	1,54	1,81	2,00	2,17	2,31	2,58
22,5	1,63	2,04	2,28	2,47	2,63	

Frei tragende Einfassungen werden durch die Belastung auf Biegung beansprucht und sind, soweit nicht die Abmessungen der Tabellen 5 und 6 (charakteristische Biegefestigkeit des Materials $\geq 10 \text{ N/mm}^2$) eingehalten sind, statisch nachzuweisen. Es ist ein Sicherheitsbeiwert von 3 gegenüber Biegebruch einzuhalten.

Begehbbare Einfriedungen müssen rutschsicher ausgeführt werden.

3.4

Grabmalgründung

Bei der Fundamentierung von Grabdenkmälern wird in Flachgründungen und Tiefgründungen unterschieden.

Flachgründungen stellen eine wirtschaftliche Gründungstechnik dar. Bei Flachgründungen sind aufgrund der üblichen Bodenverhältnisse auf dem Friedhof Setzungen und Schiefstellungen über den Zeitraum der Nutzung des Grabes nicht auszuschließen. Aus diesem Grund ist bei der Ausführung einer Flachgründung der Auftraggeber auf mögliche Setzungen und Schiefstellungen hinzuweisen.

Die Ermittlung der Abmessungen der Grabmalgründung erfolgt nach DIN 1054.

Bei wiederverfüllten Böden und einer Verdichtung der Gründungssohle, z.B. durch Stampfen, kann mit einer zulässigen Bodenpressung von 70 kN/m^2 zur Ermittlung der erforderlichen Abmessungen gerechnet werden.

Die Kippsicherheit von 1,5 ist beim Nachweis einer klaffenden Fuge bis zur Mitte der Gründungsfläche gewährleistet.

Um Setzungen und Schiefstellungen auch bei der Belegung von Nachbargräbern weitgehend auszuschließen ist eine Gründung im gewachsenen Boden außerhalb des Grabbereichs erforderlich. Hierfür ist eine geeignet große Fläche bei der Festlegung der Grabflächen erforderlich.

Bei Tiefgründungen liegt die Gründungsebene unterhalb der Grabsohle im gewachsenen Boden. Die Lastabtragung erfolgt über Spitzendruck. Als zulässige Bodenpressung kann mit einem Wert von 250 kN/m^2 gerechnet werden. Bei sorgfältiger Ausführung können Setzungen auch bei Aushub von Nachbargräbern vermieden werden.

Tiefgründungen können nur außerhalb des Grabbereiches eingebracht werden und erfordern daher größer Grababstände als üblich oder bedürfen zusätzlicher Flächen vor und hinter der Grabstätte.

Sind bereits Fundamente vorhanden, ist der Versetzer zur Überprüfung des Fundaments vor dem Aufstellen des Grabdenkmals verpflichtet.

Kann die erforderliche Gründungstiefe nicht sicher festgestellt werden oder hat der Versetzer des Grabmales Bedenken gegen die vorgesehene Art der Ausführung (auch wegen der Sicherung gegen Unfallgefahren), gegen die Güte der gelieferten Stoffe oder Bauteile oder gegen die Leistungen anderer Unternehmer, so hat er sie der Friedhofsverwaltung unverzüglich - möglichst vor Beginn der Arbeiten - schriftlich mitzuteilen.

3.4.1



Streifenfundament (Flachgründung)

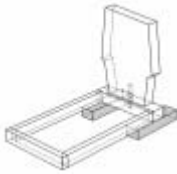
Die Berechnung des Streifenfundamentes erfolgt nach DIN 1054. Die Abmessungen sind von der Belastung des Grabdenkmals abhängig.

Eine Verdübelung zwischen Sockel und Fundament bzw. Grabstein und Fundament ist nur dann erforderlich, wenn die Kippsicherheit des Grabdenkmals von 1,5 nicht gewährleistet ist.

Eine frostsichere Gründung (Einbindetiefe $> 80 \text{ cm}$) kann Setzungen und Schiefstellungen langfristig nicht verhindern.

Die Bemessung des Betonfundamentes erfolgt in Anlehnung an DIN 1045-1.

Die Regelausführung erfolgt abweichend zu DIN 1045-1 unter Verwendung von Beton $\geq \text{C } 16/20$.

3.4.2**Fertigteilmfundament (Flachgründung)**

Die Berechnung des Fertigteilmfundamentes erfolgt nach DIN 1054. Die Abmessungen sind von der Belastung des Grabdenkmals abhängig.

Die Fundamente können sowohl aus Beton als auch aus Naturwerkstein bestehen.

Eine Verdübelung zwischen Sockel und Fundament bzw. Grabstein und Fundament ist nur dann erforderlich, wenn die Kippsicherheit des Grabdenkmals von 1,5 nicht gewährleistet ist.

Die Bemessung des Betonfundamentes erfolgt in Anlehnung an DIN 1045-1.

Die Regelausführung erfolgt abweichend zu DIN 1045-1 unter Verwendung von Beton \geq C 16/20.

Die Fundamentart eignet sich nur für Gräber, die einen ausreichenden Abstand untereinander haben.

3.4.3**Querstreifenfundament (Flachgründung)**

Die Fundamentplatte unter dem Grabstein ist technisch wie ein Streifenfundament zu behandeln. Durch das geringe Gewicht der Fundamentplatte ist im Regelfall eine große Breite erforderlich.

Die Fundamentplatten sollten, soweit vorhanden, bis zu den tragfähigeren Flanken geführt

Es ist zu beachten, dass die Fundamentplatten im Regelfall im Mittelbereich hohl liegen. Dieser Sachverhalt ist beim statischen Nachweis zu berücksichtigen.

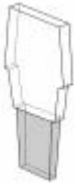
3.4.4**Längsstreifenfundament (Flachgründung)**

Längsstreifenfundamente tragen im Regelfall im Grabbereich frei und liegen nur am Kopf und am Fuß der Grabmalanlage auf dem Boden auf.

Das Grabdenkmal muss, wenn keine ausreichende Kippsicherheit gewährleistet ist, mit den Fundamentbalken mechanisch verbunden werden. Das Gewicht der Einfassung und gegebenenfalls der Abdeckplatte kann beim Stand sicherheitsnachweis berücksichtigt werden.

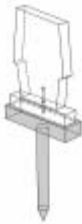
Sind keine Auflagerungsmöglichkeiten am Fuß und Kopf der Grabmalanlage vorhanden, können die Längsträger mit den Querstreifenfundamenten kombiniert werden.

3.4.5

**Platteneinspannung (Flachgründung)**

Bei der Platteneinspannung bestehen Grabdenkmal und Fundament aus einer Platte. Die vertikale Lastabtragung erfolgt über die Unterseite und über die keilförmige Form des Gründungsteiles. Die Kippsicherheit wird über die Einspannung im Erdreich bewirkt. Die Einspannung gewährt eine große Sicherheit gegen Kippen des Grabdenkmals. Durch die geringe horizontale Tragfähigkeit des Erdreich im oberen Bereich ist ein Wackeln des Grabdenkmals nicht auszuschließen

3.4.6

**Erdspeiß (Flachgründung)**

Bei einer Gründung mit Erdspeiß erfolgt die vertikale Lastabtragung über das Fundament. Der Erdspeiß dient zu Aufnahme des Kippmomentes. Es ist darauf zu achten, dass die Verbindung zwischen Erdspeiß und Fundament die auftretenden Kräfte aufnehmen kann. Durch die geringe Oberfläche des Pfahles können Horizontalkräfte zur Verformung des Bodens führen. Dies kann sich in der Folge durch das Wackeln des Grabdenkmals zeigen.

3.4.7

**Tragende Einfassung (Flachgründung)**

Die Tragende Einfassung besteht aus einer biegesteifen Verbindung der Einfassungsteile untereinander. Die Kippmomente aus dem Grabdenkmal werden über die Winkelverbindung in die Einfassung eingeleitet. Durch die geringen Abstände der Dübel werden sehr große Kräfte in die Einfassung eingeleitet. Aus diesem Grunde ist eine sorgfältige Ausführung erforderlich. Durch die Verbindungswinkel zeigt das Grabdenkmal eine leichte Federwirkung, die jedoch nicht nachteilig für die Standsicherheit ist. Zur Sicherstellung der Tragwirkung sind folgende Mindestvoraussetzungen zu erfüllen:

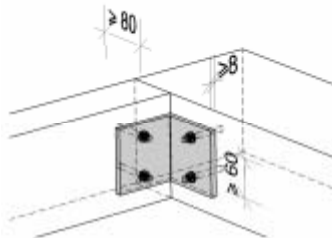


Bild 6 Mindestabmessungen



Mindestvoraussetzungen für die Winkelverbindung

Minstdicke des Winkels	≥ 8 mm
Mindestabstand der Dübel je Schenkel	≥ 60 mm
Minstdicke der Einfassung	≥ 80 mm
Biegezugfestigkeit des Natursteins	≥ 10 N/mm ²

Spreizübel sind nicht zulässig !!!

Langlöcher im Winkel sind nicht zulässig !!!

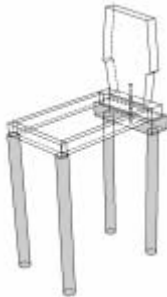
3.4.8



Köcherfundament (Flachgründung)

Köcherfundamente dienen der Verankerung von schlanken Grabdenkmälern und stellen die Standsicherheit sicher. Die Beanspruchung ist von der Einbindetiefe abhängig. Um ein Spalten des Fundamentes zu verhindern ist eine ringförmige, horizontale Bewehrung an der Fundamentsohle und am oberen Ende des Fundamentes erforderlich. Die Berechnung der Bodenpressungen erfolgt wie beim Streifenfundament.

3.4.9



Pfahlgründung (Tiefgründung)

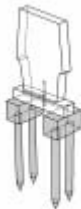
Die Pfähle müssen mindestens 20 cm unterhalb der Grabsohle in den gewachsenen Boden einbinden. Der Minstdurchmesser beträgt 15 cm.

Die Pfähle werden aus Stahlbeton hergestellt. Die Bewehrung des Pfahles muss über die gesamte Pfahllänge geführt werden.

Die Brücke zwischen den Pfählen muss einen Minstdurchschnitt von 20 cm x 20 cm haben und mit einem Bügelkorb bewehrt sein.

Die Brücke muss mit den Pfählen verbunden sein und die Kräfte aus der Grabdenkmalbelastung aufnehmen können.

3.4.10



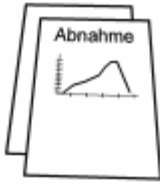
Pfahlgruppe (Flachgründung)

Die Pfähle sind aus Holz und werden eingeschlagen. Die Pfähle werden je Grabseite mit einer Betonbrücke verbunden.

Die Spreizung der Pfähle muss so groß sein, dass die Betonbrücken bei der Einwirkung einer Horizontallast nicht abheben. Die Betonbrücken müssen durch eine horizontale, schlaufenartige Bewehrung gegen Bruch gesichert werden.

Die Pfähle reichen nicht bis zur Grabsohle und sind somit als Flachgründung einzustufen. Der Einsatz ist nur in Böden ohne größere Einschlüsse aus Steinen möglich.

4



Abnahmeprüfung

Die Abnahmeprüfung ist für alle neu errichteten, wieder versetzten und reparierten Grabmalanlagen durchzuführen, um die Standsicherheit der Grabmalanlage nachzuweisen.

Die Abnahmeprüfung von Grabmalanlagen ist durch einen Steinmetzmeister, einer sachkundigen Person oder einer Person mit gleichwertiger Ausbildung durchzuführen.

Grundlage für die Prüflasten sind die Lastannahmen entsprechend Tabelle 1. Die Prüfung erfolgt mit der Gebrauchslast an der Oberkante des Grabmals ab einer Höhe von über 0,50 m, jedoch bis maximal 1,20 m über Fundamentoberkante.

Die Prüflast ist kontinuierlich bis zur Höchstlast in einem Zeitraum von mehr als 2 Sekunden aufzubringen.

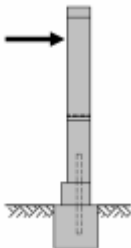
Der Prüfablauf ist nachvollziehbar (z.B. Last-Zeit-Diagramm) zu dokumentieren. Die Form ist frei wählbar.

Teile kleiner gleich 0,50 m und aufgesetzte Teile über 1,20 m jeweils ab OK Fundament gemessen sind optisch und von Hand auf ihre Sicherheit zu überprüfen. Schrifttafeln (Platten) an Grabsteinen befestigt oder auf Konsolen sind ebenfalls optisch und von Hand zu überprüfen.

Mit der Abnahmebescheinigung ist zu bestätigen, dass die Grabmalanlage entsprechend der Planunterlagen ausgeführt bzw. welche Abänderungen vorgenommen wurden.

Die Dokumentation des Prüfablaufes und die Abnahmebescheinigung gehören zum Leistungsumfang des Grabmalerstellers und sind dem Auftraggeber und der Friedhofsverwaltung zu überlassen.

5



Jährliche Prüfung der Standsicherheit

Weil die Grabmale der Witterung und anderen Einwirkungen ausgesetzt sind und die Nutzung der Grabstätten und deren Pflege die Standsicherheit beeinträchtigen können, ist die Überprüfung der Standsicherheit des Grabmals in regelmäßigen Abständen nach der Frostperiode durch Fachkundige auszuführen.

Nicht standsichere Grabmale sind nach fristgerechter Reparatur bzw. Neuversetzung einer Abnahmeprüfung gemäß Abschnitt 4 zu unterziehen.

5.1

Durchführung

Die Prüfung erfolgt mit der Gebrauchslast von 300 N an der Oberkante des Grabmals ab einer Höhe von über 0,50 m, jedoch bis maximal 1,20 m über Fundamentoberkante.

Die Prüflast darf nicht ruckartig – keine „Rüttelprobe!“ –



aufgebracht werden, sondern ist kontinuierlich bis zur definierten Prüflast in einem Zeitraum von mehr als 2 Sekunden zu steigern. Hierdurch werden willkürliche Zerstörungen unterbunden.

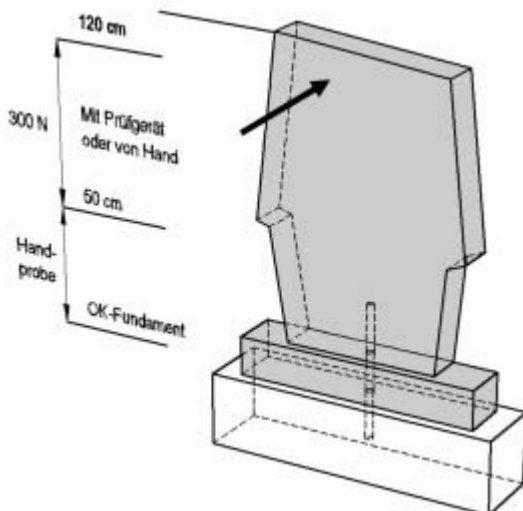


Bild 7 Prüflastung

Die Prüfrichtung kann grundsätzlich nicht festgelegt werden und muss vor Ort in Abhängigkeit vom baulichen Zustand und den Abmessungen des Grabmals entschieden werden. So ist in der Regel zur Überprüfung der Standsicherheit des Fundamentes eine Prüfung von der Rückseite und der des Dübels von der Vorderseite zweckmäßig.

Teile kleiner gleich 0,50 m und aufgesetzte Teile über 1,20 m jeweils ab OK Fundament gemessen sind optisch und von Hand auf ihre Sicherheit zu überprüfen. Schrifttafeln (Platten) an Grabsteinen befestigt oder auf Konsolen sind ebenfalls optisch und von Hand zu überprüfen. Die Handprüfung mit der vorgegebenen Prüflast ist erlaubt.

5.2

Dokumentation

Der Prüfablauf ist zu dokumentieren. Die Form ist frei wählbar. Für die Dokumentation ist die Angabe des geprüften Friedhofsbereiches oder des Grabfeldes ausreichend. Beanstandete Gräber sind eindeutig zu benennen. Der Prüfablauf (z.B. Prüfer, Prüfhöhe, Prüfrichtung usw.) und die Gründe für die Beanstandung sind in Schriftform festzuhalten.